

**Lavavajillas de
integración panelable**
Fully-integrated
Dishwasher

PLB-7146

45 cm

Mueble
Cabinets

7⁽¹⁾

Programas
Programs

10

Servicios
Place settings

2

Brazos pulverizadores
Spray arms



Acceso / Access WEB

Capacidad de servicios	Service set capacity	10
Programación diferida	Start delay option	1-24 hrs.
Consumo energético por lavado	Energy consumption per cycle	0,75 kWh
Consumo de agua por lavado	Water consumption per cycle	8 ltrs.
Nivel sonoro	Noise level	45 dB(A)
Número de temperaturas	Number of temperatures	5
AquaStop - Sistema antifugas	AquaStop - Anti-leakage system	Sí / Yes
Números de brazos pulverizadores	Number of spray arms	2
Peso de la puerta del mueble	Weight of door panel	Min. 4 Kg. / Max. 8 Kg.

(1) Auto | Intensivo | Normal | Eco | Cristalería | 90 min. | Rápido
Auto | Higiene | Normal | Eco | Vidro e cristal | 90 min. | Rápido

Panel de control electrónico / Electronic Control Panel





Prestaciones destacables / Special Features



Programa ECO
ECO Program



Media carga
Half load



Puerta
deslizante
Sliding door



Tercera bandeja
para cubiertos
Third Drawer for
cutlery



Cesta regulable
en altura
Height-
adjustable
upper basket



Luz exterior de
funcionamiento
Exterior operating
light

Sistema dual de lavado / Dual wash System



Lavado
superior
Washing
Upper



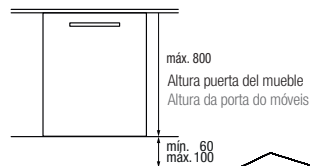
Lavado
inferior
Washing
Lower



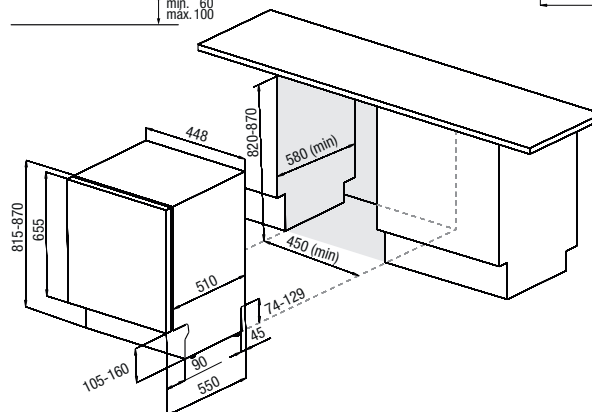
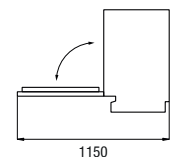
Lavado
normal
Standard
Washing

Esquemas medidas / Technical Drawings

Vista frontal / Vista frontal



Vista lateral / Vista lateral



**NaturalDry
System**

Secado Natural

Al finalizar el ciclo de secado, el lavavajillas abre automáticamente la puerta para favorecer la entrada de aire de forma natural, facilitando el secado y reduciendo al mínimo el consumo energético en este proceso.

El resultado es un excelente secado a coste cero en energía.

Natural Drying

At the end of the drying cycle the door opens automatically to allow the inflow of natural, fresh air that supports the drying process without consuming any energy.

The result is an excellent natural drying performance.